

Elevador de cuatro columnas Solu 3.6

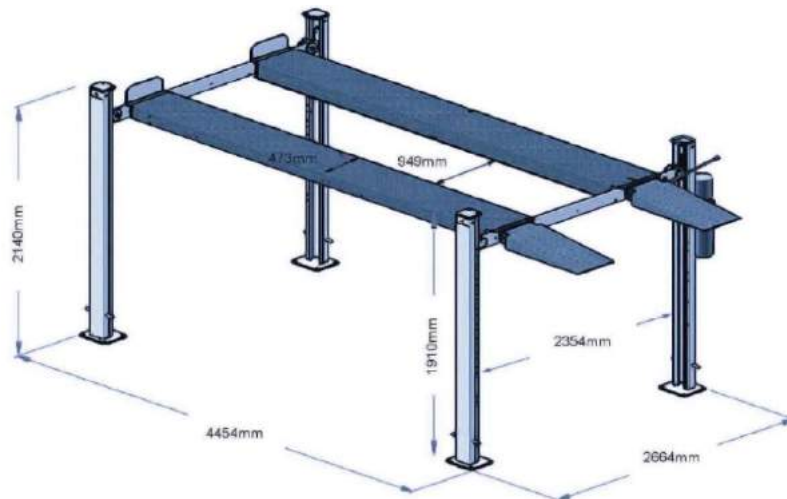


Descripción

1. Ideal para tareas de cambio de aceite y servicios rápidos.
2. También se puede utilizar para guardar vehículos.
3. Monofásico.
4. Desbloqueo manual
5. Elevador mecánico-hidráulico.
6. Cuenta con trancas de seguridad tipo escalera en sus 4 columnas.
7. El espacio entre plataformas es fijo.
8. Bandeja anti derrame (Opcional).

Datos Técnicos

Capacidad de Carga	3600Kg
Altura de elevación	1910mm
Tiempo de elevación	55 segundos
Voltaje	220v
Ancho promedio	2664mm
Columna interior	2354mm
Altura de la columna	2140mm
Presión de aceite nominal	20MPa
Ruido	<80db
Motor monofásico	50Hz 2.2kW, 1HP
Peso	750KG



Las características técnicas y las composiciones ilustradas en este folleto pueden sufrir variaciones. Las imágenes propuestas son solamente indicativas.