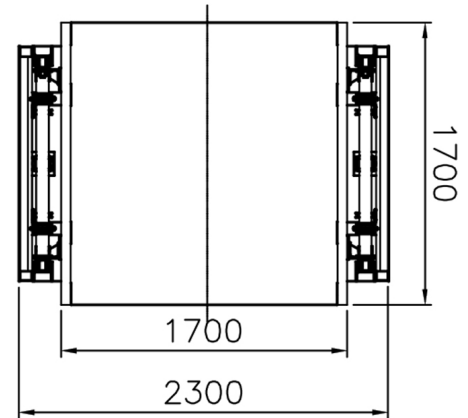
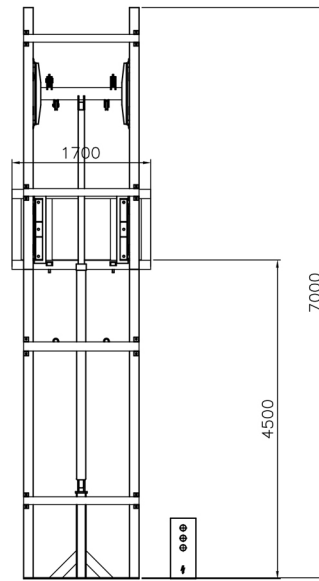


Elevador montacargas 4 FPP



Descripción general

1. Plataforma de cuadro de 6 mm, 1700 * 1700 * 5 mm.
2. Estructura: Estructura robusta de acero en forma de H 100mm.
3. Doble cilindro hidráulico: 80 mm de diámetro, con dispositivo de bloqueo para protección contra caídas.
4. Cuenta con sello Valqua de origen Japonés.
5. Mangueras hidráulica: Con malla de alta presión con doble protección de metal expandido.
6. Protección de sobrecarga. Cadenas de acero reforzadas y lingas de acero de 14 mm.

Seguridad

1. Válvulas antideflagrantes: tubería hidráulica protegida por posibles ruptura y averías (En el caso de averías el elevador no desciende bruscamente).
2. Válvula de derrame: puede evitar la alta presión cuando la máquina se mueve hacia arriba. (Ajuste de presión)
3. Válvula de disminución de emergencia: puede descender cuando se encuentra con una emergencia.
4. Dispositivo anti caída: Doble dispositivo anticaída, mecánico e hidráulico.
5. Protección de sobrecarga. Cadenas de acero reforzadas y lingas de acero de 14 mm.

Tratamiento de superficie

1. Pintura electrostática: La calidad del revestimiento es excelente, fuerte adhesión y resistencia, alto brillo, el color nunca se desvanece
2. Elimina el óxido en la superficie de las estructuras de acero y elimina la adherencia al polvo.

Datos Técnicos

Peso max	Altura max de elevación	Tiempo de elevación	Control de mando	Tamaño de plataforma	Poder del motor	Voltaje
2000 Kg	Max 7000mm	>100segundos	Display digital	1700 * 1700mm	4Kw, Trifasico	220V

Las características técnicas y las composiciones ilustradas en este folleto pueden sufrir variaciones. Las imágenes propuestas son solamente indicativas.